

KUGELLAUTSPRECHER, ABS-KUNSTSTOFF



• GB20/T • GB20/TC

Technische Daten

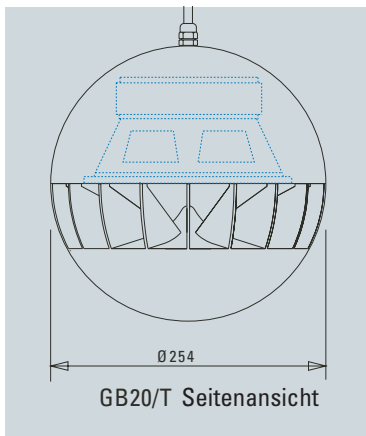
Nennbelastbarkeit, Watt	20
Anpassungsübertrager 100 Volt Linie, Watt	20/10/5/2.5
Übertrager Impedanz, Ohm, 100 V	500/1k/2k/4k
Anpassungsübertrager 70,7 Volt Linie, Watt	10/5/2.5/1.25
Treiber Impedanz, Ohm	8
Effektiver Übertragungsbereich, Hz (BS6840)	80-18,000
S.P.L. bei 1m, 1 Watt, dB, Testsignal Bandbreite 100 Hz-10 kHz	93
S.P.L. bei voller Leistung, Oktave Bandbreite, dB	107
Akustische Leistung (dB-PWL bei 1 Watt) 1 k/2 kHz, db	95 / 90
Abstrahlwinkel bei 1 k/2 kHz, Grad	140 / 160 (Vertikal), 360 / 360 (Horizontal)
Direktiver Q Faktor, 1 k/2 kHz	4.3 / 4.7
Abmessungen, Durchmesser, mm	Ø254
Gewicht netto, kg	2.40
Farbe, Ausführung	Verkehrsweiss, RAL 9016
Material	ABS-Kunststoff Gehäuse mit UV-Inhibitoren
Montage	Abgehängt als Pendel

GB 20/TC ist gemäß dem British Standard 5839, Teil 8, für Evakuierungsanlagen geeignet

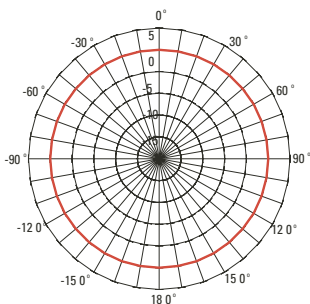
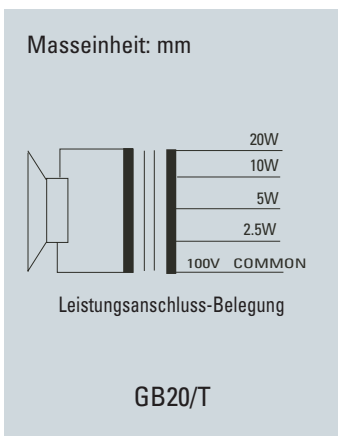
EASE-, CATT-, ULYSSES-Daten sowie Ausschreibungstexte befinden sich auf der CD-ROM, welche sich im hinteren Teil dieses Kataloges befindet.

Der Hersteller behält sich das Recht vor, technische Änderungen ohne Voranzeige durchzuführen.

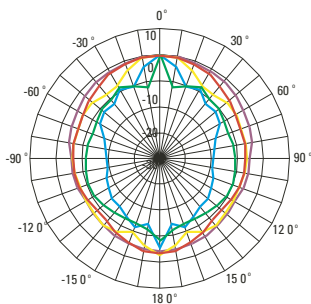
GB20/T GB20/TC



CE



Horizontales Polar Diagramm 60° Neigung



Vertikales Polar Diagramm

