



## Druckkammer-Lautsprecher Serie HP-10(T) bis HP-30(T)

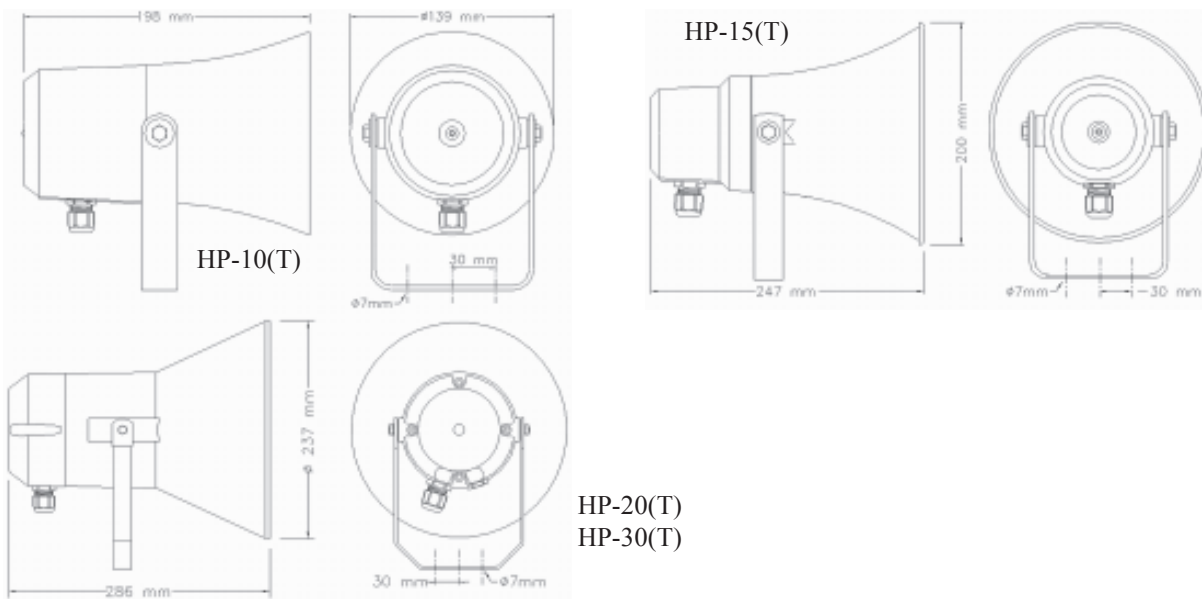


HP-10(T)  
HP-15(T)



HP-20(T)  
HP-30(T)

Bei diesen Modellen handelt es sich um wetterfeste Druckkammerlautsprecher für gute Sprachverständlichkeit und hohen Schalldruck. Sie besitzen ein schlagfestes Kunststoffgehäuse mit Schwenkbügelbefestigung und sind mit einem 100 V-Anpassungsübertrager ausgestattet.



<b>Technische Daten:</b>	<b>HP-10(T)</b>	<b>HP-15(T)</b>	<b>HP-20(T)</b>	<b>HP-30(T)</b>
Nennimpedanz	1000 Ohm / 100 V	667 Ohm / 100 V	500 Ohm / 100 V	333 Ohm / 100 V
Nennbelastbarkeit	10 Watt	15 Watt	20 Watt	30 Watt
Anpassungen	10W, 5W, 3,5W 2,5W, 1,5W, 0,8W	15W, 7,5W, 5W 4W, 2W, 0,8W	20W, 10W, 6W 5W, 2W, 1,5W	30W, 15W, 10W 7,5W, 3,5W, 2W
Übertragungsbereich	410 bis 8.000 Hz	330 bis 8.000 Hz	310 bis 8.000 Hz	310 bis 8.000 Hz
Schalldruck ( 1Watt / 1Meter )	106 dB	108 dB	110 dB	110 dB
Max. Schalldruck ( 1Meter )	116 dB	118 dB	122 dB	124 dB
Abmessungen in mm B x H	139 x 198 mm	200 x 247 mm	237 x 286 mm	237 x 286 mm
Gewicht	1,3 kg	1,7 kg	2,3 kg	2,3 kg
IP Schutzart	IP 56	IP 56	IP 67	IP 67
Gehäusematerial	Acrylester/Luran S	Acrylester/Luran S	Polyester/Glasfieber	Polyester/Glasfieber