

MV 160 A

Mischverstärker

Der MV 160 A ist ein Mischverstärker nach DIN 45567 in Tischausführung mit insgesamt 6 Eingängen, von denen 3 durch Nachrüstätze auf nahezu alle vorkommenden Signalquellen angepaßt werden können. Von den Eingängen sind 4 getrennt regelbar und 1 mit einem 3stufigen Wahlschalter umschaltbar. Die Eingänge 1-2 sind mit separaten Bass- und Treble-Stellern ausgestattet. Durch Steckbrücken wählbar sind die Eingänge 1-3 im Vorrang oder mischbar zu betreiben.

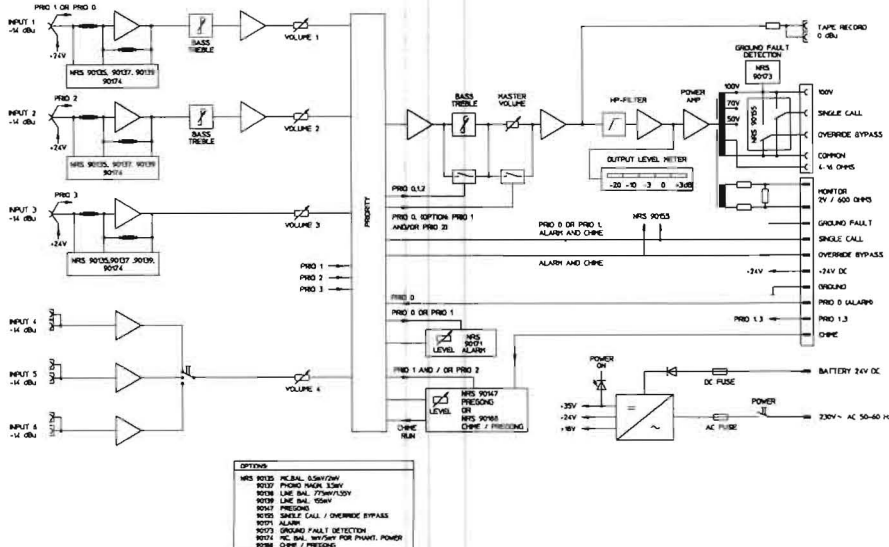
Die Summenklangsteller für Bass und Treble und der Master-Volume-Steller können, programmierbar durch Steckbrücken, über die Eingänge 1 und/oder 2, bei Alarm und Rufdurchsagen überbrückt werden. Der Verstärker kann sowohl am Netz als auch an Batterie betrieben werden. Ein 19"-Montagesatz erlaubt den Einbau in Gestellschränke.

Nachrüstätze:

Mikro symm.	NRS 90135
Phono magn.	NRS 90137
Leitung symm.	NRS 90138
Aux symm.	NRS 90139
2-Klang Vorgong	NRS 90147
Einzelruf-/Pflichtempf Relais	NRS 90155
Alarmtongenerator	NRS 90171
Erdschlußüberwachung	NRS 90173
Mikro symm. für Phantomspeisung	NRS 90174
19" Montagesatz	NRS 90187
Gong/Vorgong	NRS 90188



Blockschaltbild



Technische Daten

Nenneneingangspegel	-14 dBu/220 kΩ, unsymm.
Nennausgangsleistung	60 W (DIN)
Nennausgangsspannung	100/7 /5 /6 /15 V
Nennlastimpedanz	166/83/41/4 Ω
Übertragungsbereich	60...16000 Hz/-3 dB
Klirrfaktor	≤1%
Störspannung (A)	-55 dBu/ps
Monitorausgang	8 dBu/600 Ω symm.
Klangsteller	±12 dB/100 Hz ±12 dB/10 kHz
Tonbandaufnahme	0 dBu/47 kΩ unsymm.
Betriebsspannung:	
Netz	230 V/115 V ±10%, 50-60 Hz
Batterie	24 V DC
Leistungsaufnahme	
Netz	max. 175 VA
Batterie	max. 3.3 A
Umgebungstemperatur	max. 5...35° C
Abmessungen (B x H x T):	
Tischgerät	440 x 95 x 310 mm
19" Gestelleinbau	483 x 89 x 350 mm (2 HE)
Gewicht	7.5 kg
Farbe	schwarz