

MV 200 A

Mischverstärker

Der MV 200 A ist ein Mischverstärker nach DIN 45567 in Tischausführung mit insgesamt 7 Eingängen, von denen 6 durch Nachrüstätze auf nahezu alle vorkommenden Signalquellen angepaßt werden können. Von den Eingängen sind 5 getrennt regelbar und 1 mit einem 3stufigen Wahlschalter umschaltbar. Die Eingänge 1-2 sind mit separaten Bass- und Treble-Stellern ausgestattet. Durch Steckbrücken wählbar sind die Eingänge 1-4 im Vorrang oder mischbar zu betreiben.

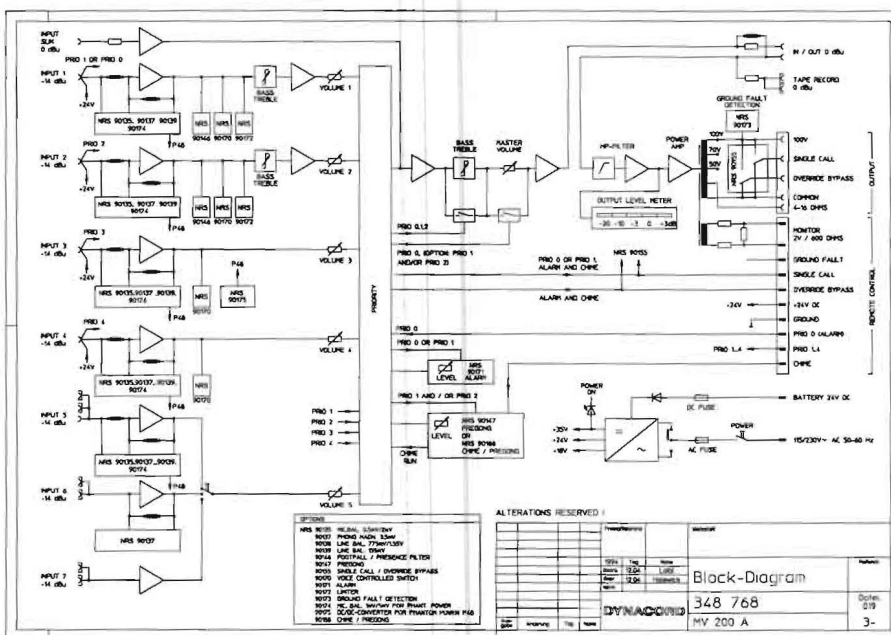
Die Summenklangsteller für Bass und Treble und der Master-Volume-Steller können, programmierbar durch Steckbrücken, über die Eingänge 1 und/oder 2, bei Alarm und Rufdurchsagen überbrückt werden. Durch einen unregulierten Summeneingang und eine 0 dBu In/Out Buchse können sowohl die Eingänge als auch die Ausgangsleistung erweitert werden. Der Verstärker kann sowohl am Netz als auch an Batterie betrieben werden. Ein 19"-Montagesatz erlaubt den Einbau in Gestellschränke.

Nachrüstätze:

Mikro symm.	NRS 90135
Phono magn.	NRS 90137
Leitung symm.	NRS 90138
Aux symm.	NRS 90139
Trittschallfilter/Präsenz	NRS 90146
2-Klang Vorgang	NRS 90147
Einzelruf-/Pflichtempf. Relais	NRS 90155
Sprachschalter	NRS 90170
Alarmtongenerator	NRS 90171
Limitier	NRS 90172
Erdschlußüberwachung	NRS 90173
Mikro symm. für Phantomspeisung	NRS 90174
DC/DC Wandler P 48 V	NRS 90175
19" Montagesatz	NRS 90187
Gong/Vorgang	NRS 90188



Blockschaltbild



Technische Daten

Nenningangsspegel	-14 dBu/220 kΩ, unsymm.
Summeneingang	0 dBu/10 kΩ, unsymm.
Steuereingang	0 dBu/10 kΩ, unsymm.
Nennausgangsleistung	120 W (DIN)
Nennausgangsspannung	100/75/50/60/22 V
Nennlastimpedanz	83/41/21/4 Ω
Übertragungsbereich	60.. 16000 Hz/-3 dB
Klirrfaktor	≤1%
Störspannung (A)	-55 dBu ps
Steuerausgang	0 dBu/47 kΩ unsymm.
Monitorausgang	8 dBu/600 Ω symm.
Klangsteller	±12 dB/100 Hz ±12 dB/10 kHz
Tonbandaufnahme	0 dBu/47 kΩ unsymm.
Betriebsspannung:	
Netz	230 V/115 V ±10%, 50-60 Hz
Batterie	24 V DC
Leistungsaufnahme:	
Netz	max. 335 VA
Batterie	max. 6.1 A
Umgebungstemperatur	max. 5. 35° C
Abmessungen (B x H x T):	
Tischgerät	440 x 95 x 310 mm
19" Gestelleinbau	483 x 89 x 350 mm (2 HE)
Gewicht	8.6 kg
Farbe	schwarz