

MUSIK-MONITOR WANDAUFBAULAUTSPRECHER, ABS-KUNSTSTOFF



• JD20

• JD20/T

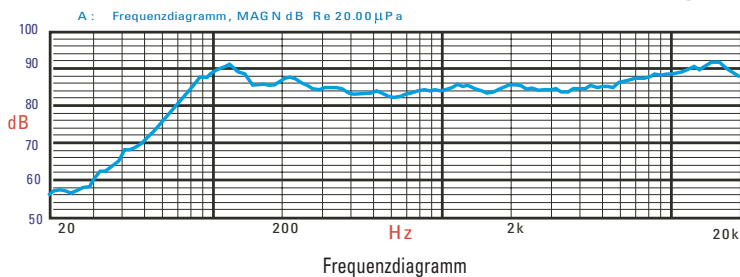
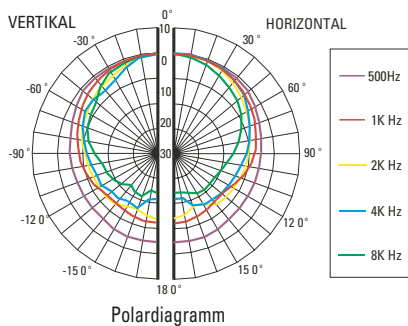
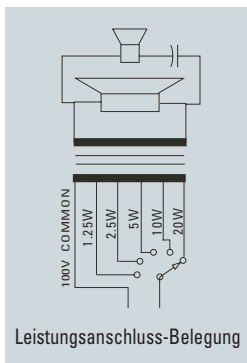
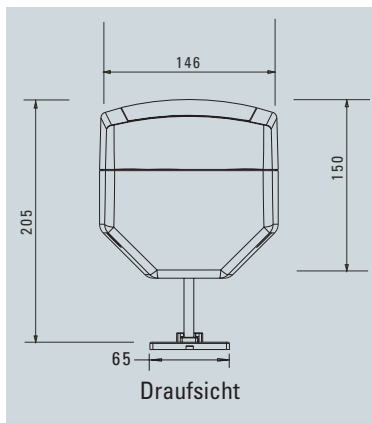
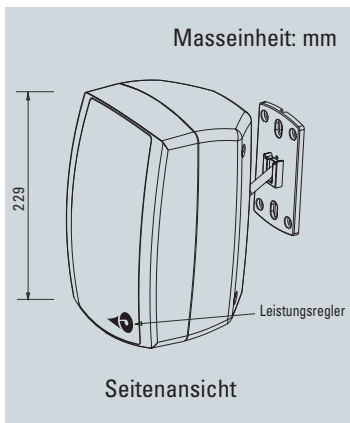
Technische Daten

Nennbelastbarkeit, Watt	20
Anpassungsübertrager 100 Volt Linie, Watt	20/10/5/2.5/1.25
Übertrager Impedanz, Ohm, 100 V	1.67k/3.33k/6.66k/13.3k/39.9k
Anpassungsübertrager 70,7 Volt Linie, Watt	10/5/1.25/0.75
Treiber Impedanz, Ohm	8 (JD20: 16)
Effektiver Übertragungsbereich, Hz (BS6840)	63 – 20,000
S.P.L. bei 1m, 1 Watt, dB, Testsignal Bandbreite 100 Hz-10 kHz	81
S.P.L. bei voller Leistung, Oktave Bandbreite, dB	97
Akustische Leistung (dB-PWL bei 1 Watt) 1 k/2 kHz, db	78 / 75
Abstrahlwinkel bei 1 k/2 kHz, Grad	160 / 120
Direktiver Q Faktor, 1 k/2 kHz	3.50 / 7.1
Abmessungen, Durchmesser, mm	146 x 229 x 150
Gewicht netto, kg	1.50
Farbe, Ausführung	Verkehrsweiss RAL 9016
Material	ABS-Kunststoff geformtes Gehäuse
Montage	Spritzguss Aluminium-Schwenkbügel

EASE-, CATT-, ULYSSES-Daten sowie Ausschreibungstexte befinden sich auf der CD-ROM, welche sich im hinteren Teil dieses Kataloges befindet.

Der Hersteller behält sich das Recht vor, technische Änderungen ohne Voranzeige durchzuführen.

JD20 JD20/T



Penton Deutschland GmbH

Industriestrasse 8, 63801 Kleinostheim, Germany

Tel: +49 (0) 6027 979875 Fax: +49 (0) 6027 979870 E-mail: service@penton-audio.de

Website: www.penton.org