



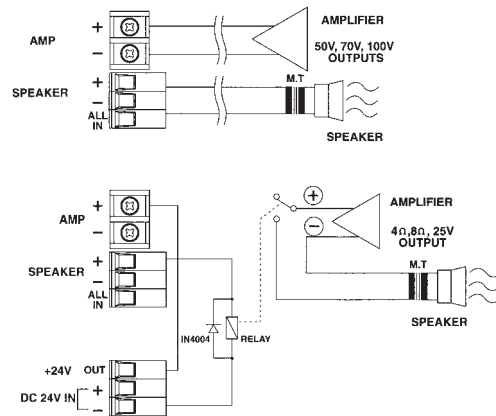
## Beschreibung

Das passive Lautsprecher-Schaltfeld SS-220P ermöglicht die Verteilung des Ausgangssignals des Verstärkers auf bis zu 20 Lautsprecherkreise, die einzeln, in Gruppen oder aber auch im Sammelruf (ALL-CALL) angesteuert werden können.

Bitte beachten Sie noch folgende Merkmale:

- Mit Hilfe der insgesamt 22 LED-Leuchten an der Gerätevorderseite ist der Betriebszustand des Gerätes oder der jeweils arbeitenden Kreise optisch sehr gut erkennbar.
- Selektierte Ansteuerung der Lautsprecherkreise durch Schalter an der Gerätevorderseite oder ALL-IN Eingänge für Steuergeräte wie Brandmeldeanlagen oder Steueruhren ist möglich.
- Das Gerät ist in einem 19"-Gehäuse mit einer Bauhöhe von 2 HE untergebracht.
- Die Spannungsversorgung erfolgt aus der Gestellzentrale und beträgt 24V DC.
- Neben den zahlreichen Ausstattungsmerkmalen und Eigenschaften zeichnet sich das Gerät durch einfachste Installation und Bedienung aus.
- 1 A Relais, also bei 100 V mit 100 W belastbar.
- 24V DC von Out auf All-In zum Schalten.

## Anschlussbeispiel



## Technische Daten

## SS-220 P

Anzahl der Kreise	20 Linien
Eingänge	20 x Verstärker IN, 20 x LS-OUT, 20 x ALL-IN
Stromversorgung	DC 24 V
Stromverbrauch	ca. 12 W
Maße (B x H x T)	483 x 88 x 200 mm (19", 2 HE)
Gewicht	ca. 4,0 kg

- 1 Signal-Eingang-Buchsen-AMP-OUT.
- 2 Signal-Ausgang-Buchsen-LS-IN.
- 3 Anschlussklemme für Gleichstrom-Versorgung und DC-Ausgang für ALL-IN Eingänge.

## Ansicht der Geräterückseite

