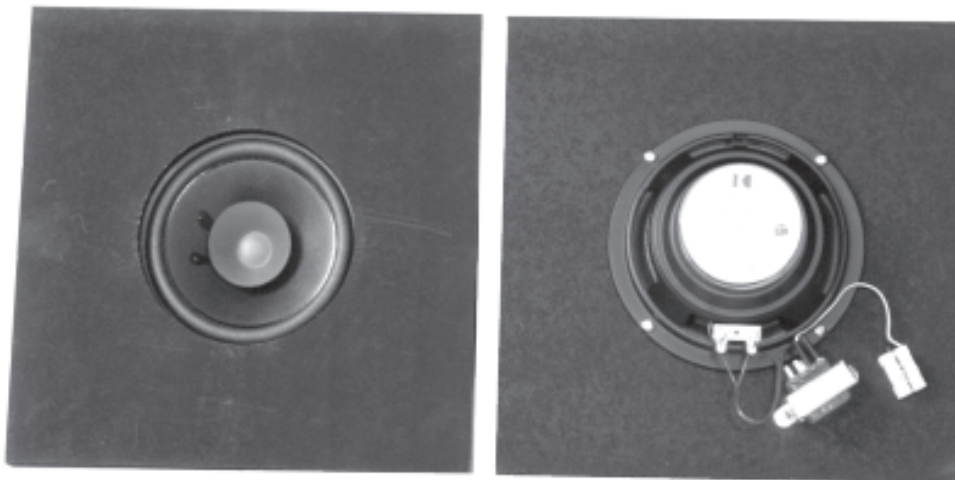
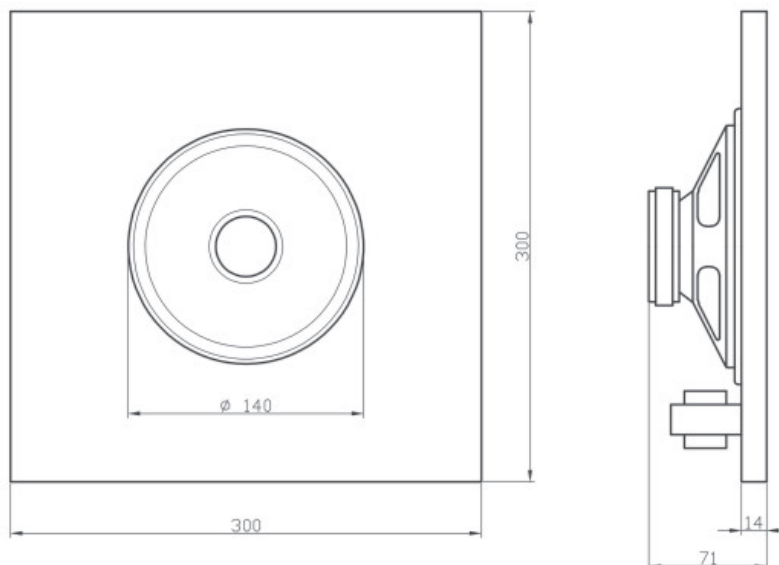




Schallwand-Lautsprecher WU SW 165



Schwarzer Holzschallwand-Lautsprecher mit 165 mm – Hochleistungs-Breitband-Lautsprecherchassis (5,3 oz. Ferrit-Magneten). Geeignet für anspruchsvolle Anwendungen mit hohen Anforderungen an Qualität, Zuverlässigkeit und Klangwiedergabe. Der WU-SW 165 ist zur unsichtbaren Beschallung bei Deckenrastern vielseitig einsetzbar.



Technische Daten	
Nennimpedanz	1667 Ohm / 100 V
Nennbelastbarkeit	6/9 Watt
Anpassungen	6 / 3 / 1,5 Watt
Übertragungsbereich	60 bis 17.000 Hz
Schalldruck (1Watt / 1Meter)	93 dB
max. Schalldruck (1Meter)	100,5 dB
Abmessungen in mm (B x H x T)	300 x 300 mm
Gewicht	1,2 kg
Farbe	schwarz
Abstrahlwinkel	170° bei 1kHz /- 10 dB