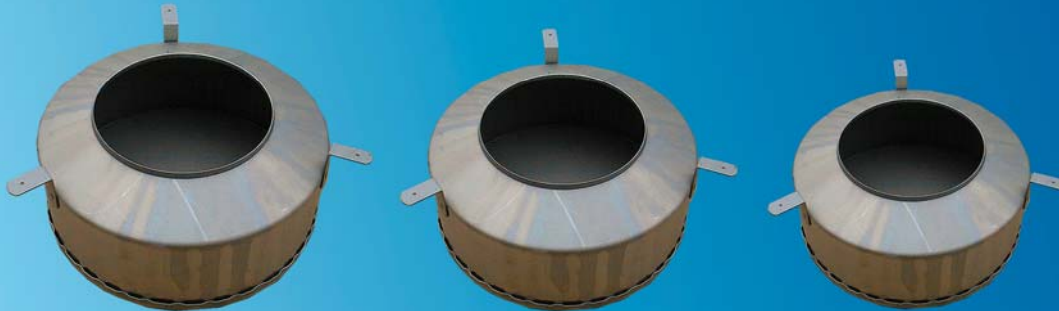


# ZUBEHÖR FÜR WAND/DECKENEINBAU & WANDAUFBAU-LAUTSPRECHER

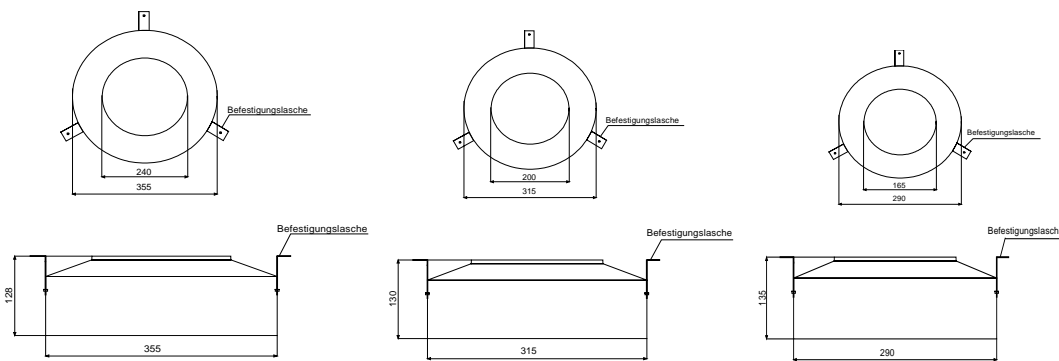
Z  
U  
B  
E  
H  
Ö  
R  
  
D  
E  
L  
D  
L  
S  
  
C  
L  
B  
  
W  
L  
A  
  
U.  
A.



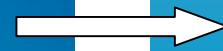
UP-265F

UP-220F

UP-180F



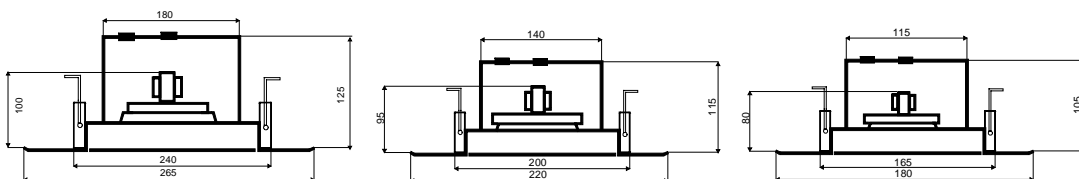
- UP-GEHÄUSE & FEUERTÖPFE AUS ROSTGESCHÜTZTEM ZINKOR
- UP-GEHÄUSE AUCH FÜR SDL/ODL-170F & EPS-2000 LIEFERBAR
- UP-GEHÄUSE & FEUERTÖPFE IN SONDERGRÖßEN LIEFERBAR
- **LAUTSTÄRKE-REGLER & 24-V-RELAIS** IN VERSCHIEDENEN VARIATIONEN LIEFERBAR



FT-265F

FT-220F

FT-180F



L  
A  
U  
T  
S  
P  
R  
E  
C  
H  
E  
R